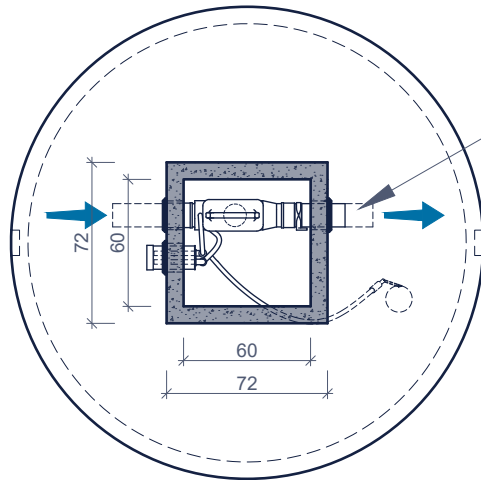


COMBI 150 7500 R (hoog model)
COMBI 150 7500 R (modèle haut)

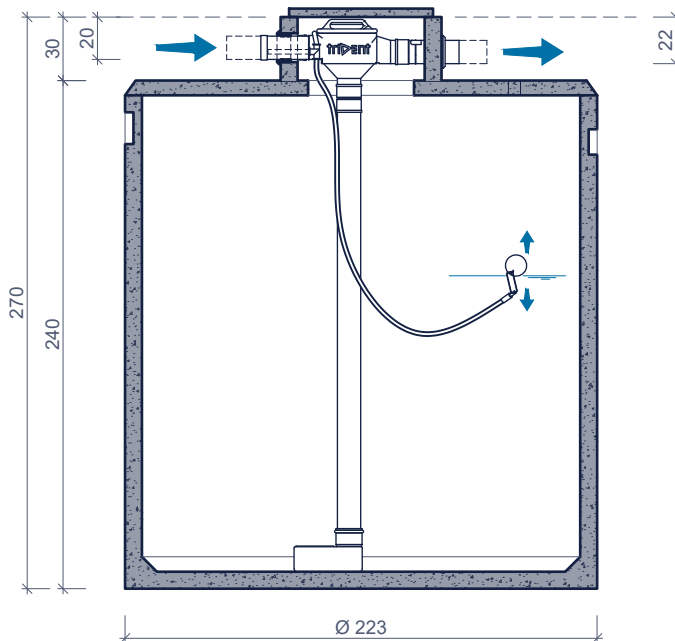
triDENT
inside

bovenaanzicht
vue de dessus



vuil water/overloop naar riolering
eau polluée/trop plein vers l'égout

doorsnede
coupe



Toepassing:
filteren en opslaan van hemelwater voor hergebruik
voor een dakoppervlak tot 150m²

Application:
filtration et stockage d'eau de pluie pour récupération
pour une surface de toiture jusqu'à 150m²

Inclusief/Inclus:



betonnen deksel 70x70x4cm
Couvercle en béton 70x70x4cm

Toebehoren in optie:
Accessoires en option:

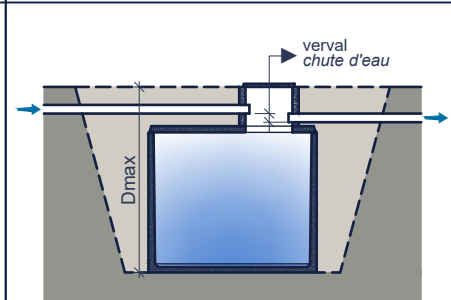
Schachtelementen
Rehaussees
Verzwaarde afdekplaat
Couvercle renforcé
Pompen
Pompes

Kenmerken

COMBI 150 7500 R Caractéristiques

Principe

nuttige inhoud	7.500 L	volume utile
in - / uitlaat	DN 160	entrée / sortie
wachtbuis - aanzuiging	DN 110 - 1"bu	tuyau d'attente - aspiration
verval	3 cm	chute d'eau
gewicht	4.400 kg	poids
hijslussen	3	points d'ancrage
buitenafmetingen	Ø223 H240+30cm	dimensions extérieures
plaatsingsdiepte Dmax	320 cm	profondeur de pose Dmax
verkeersbelastingsklasse	A15 (NBN EN 124)	classe de charge de trafic
omgevingsklasse	EE3 (NBN B 15-001)	classe d'environnement
milieuklasse	XC4, XF1 (NBN EN 206-1)	classe d'exposition
druksterkteklasse	C35/45	classe de résistance



Plaatsingsvoorschriften op aanvraag
Prescriptions de pose sur demande

afmetingen in cm - wijzigingen voorbehouden
dimensions en cm - sous réserve de modifications