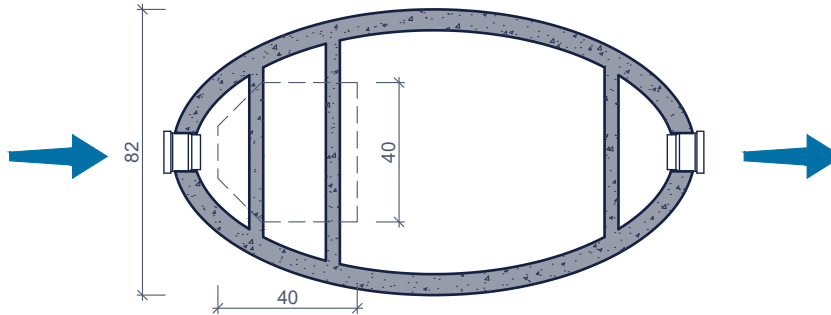


VETVANGER 560 SEPARATEUR A GRAISSES 560

Toepassing:
De vetafscheider onderschept de plantaardige en dierlijke vetten in huishoudelijk afvalwater.

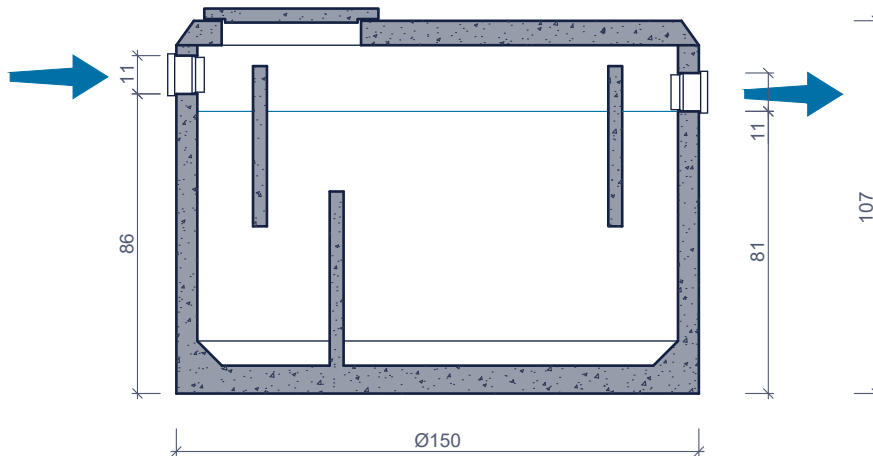
**bovenaanzicht
vue de dessus**

Application:
Le séparateur à graisses intercepte les graisses végétales et animales contenues des eaux usées domestiques.



piekdebiet: 2 L/s
débit de pointe: 2 L/s

**doorsnede
coupe**



Kenmerken	560	Caractéristiques	Principe
nuttige inhoud	560 L	<i>volume utile</i>	<p>Plaatsingsvoorschriften op aanvraag Prescriptions de pose sur demande</p>
in - / uitlaat	DN 110	<i>entrée / sortie</i>	
verval	5cm	<i>chute d'eau</i>	
gewicht	850 kg	<i>poids</i>	
hijsslussen	2	<i>points d'ancrage</i>	
buitenafmetingen	L 150 B 82 H107cm	<i>dimensions extérieures</i>	
plaatsingsdiepte Dmax	180cm	<i>profondeur de pose Dmax</i>	
verkeersbelastingsklasse	A15 (NBN EN 124)	<i>classe de charge de trafic</i>	
omgevingsklasse	EE3 (NBN B 15-001)	<i>classe d'environnement</i>	
milieuklasse	XC4, XF1 (NBN EN 206-1)	<i>classe d'exposition</i>	
druksterkteklasse	C35/45	<i>classe de résistance</i>	

afmetingen in cm - wijzigingen voorbehouden
dimensions en cm - sous réserve de modifications