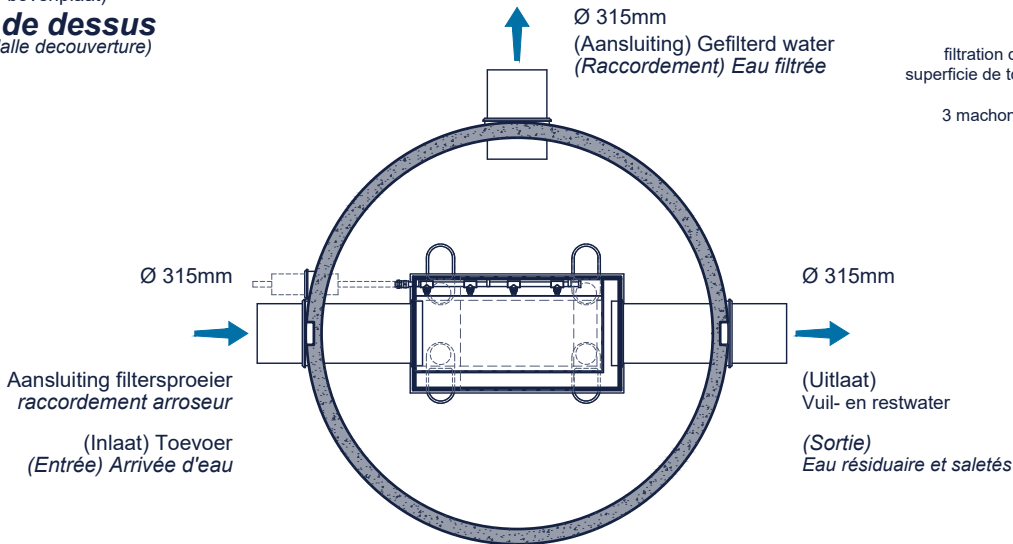




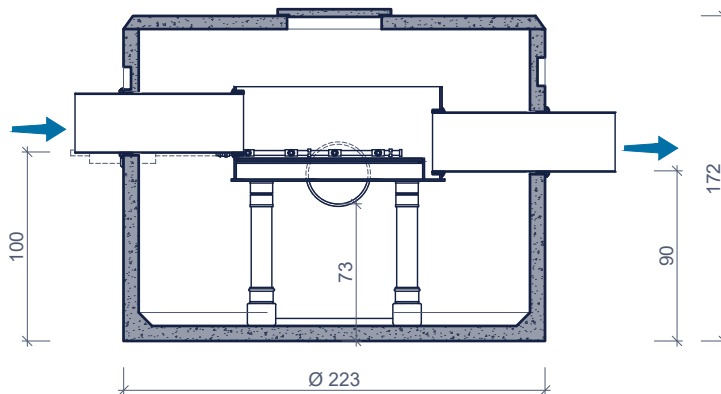
INLINE REGENWATERFILTER 3000m² / Ø315mm

INLINE FILTRE A EAU DE PLUIE 3000m² / Ø315mm

bovenaanzicht
(zonder bovenplaat)
vue de dessus
(sans dalle decouverte)



doorsnede coupe



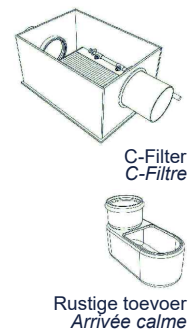
Toepassing:

filteren van hemelwater voor hergebruik tot
horizontaal geprojecteerde dakoppervlak 3.000m².
RVS filter .
3 geïntegreerde rubber moffen met 3-voudige lipring.

Application:

filtration d'eau de pluie pour récupération
superficie de toiture projetée de max. 3.000m².
filtre INOX.
3 machons caoutchouc a 3 lèvres intègre.

Inclusief/Inclus:



Filtersproeier
Module de nettoyage

Toebehoren in optie:
Accessoires en option:

Schachtelementen
Rehausses

Kenmerken	3000m ² / Ø315	Caractéristiques	Principe
verval	restwater / eau saletés 10cm	gefilterd water / eau filtrée 27cm	<p>Plaatsingsvoorschriften op aanvraag Prescriptions de pose sur demande</p>
filterfijnheid	0,5mm (500µm)	chute d'eau	
norm (70% buisvulling)	NBN - EN 12056-3	maille du filtre	
maximaal debiet	90 L/s	norme (70% remplissage tuyau)	
afwateringshelling	1% = 1cm/m	capacite du filtre	
max. dakoppervlak	3.000m ²	penete de drainage	
gepaseerd op	300L/s hectare	surface de toiture max.	
gewicht	3.500 kg	basé sur	
hijsslussen	3	poids	
buitenafmetingen	Ø223 H172 cm	points d' ancrage	
plaatsingsdiepte Dmax	250 cm	dimensions extérieures	
verkeersbelastingsklasse	A15 (NBN EN 124)	profondeur de pose Dmax	
omgevingsklasse	EE3 (NBN B 15-001)	classe de charge de trafic	
milieuklasse	XC4, XF1 (NBN EN 206-1)	classe d'environnement	
druksterkteklasse	C45/55	classe d'exposition	
		classe de résistance	

afmetingen in cm - wijzigingen voorbehouden
dimensions en cm - sous réserve de modifications