



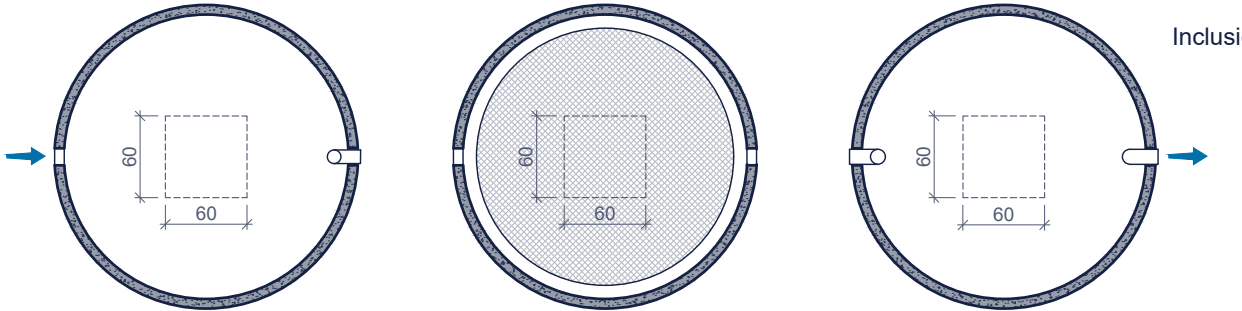
IBA / MICROSTATION BIOPUR® 40

bovenaanzicht
vue de dessus

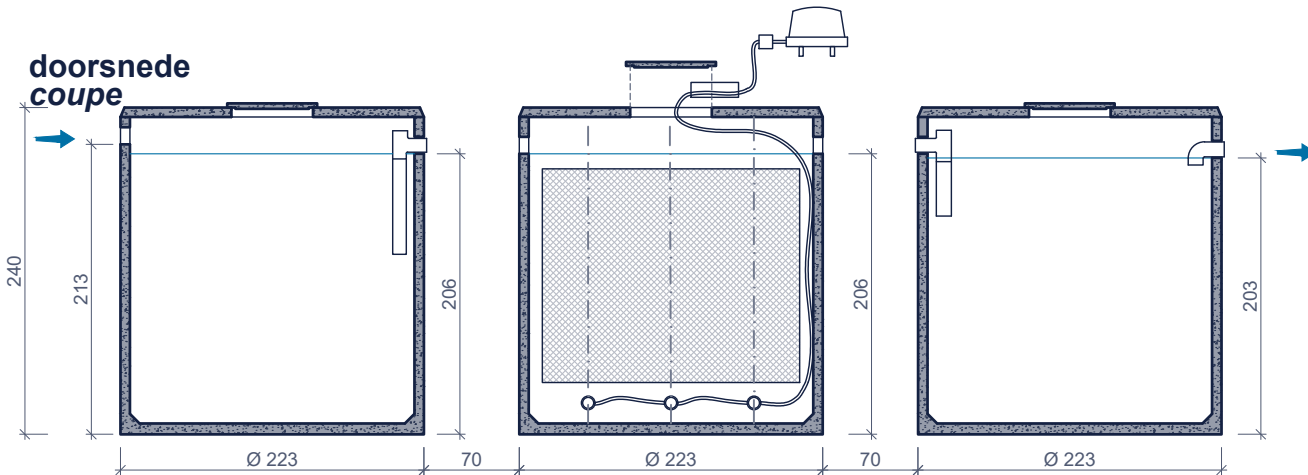
Toepassing:
micro station voor individuele waterzuivering en kleinschalige waterzuivering
voor de zuivering van huishoudelijk afvalwater van woning, kantoor, restaurant,...
conform NBN EN 12566-3 CE

Application:
micro-station d'épuration individuelle et épuration d'eau
pour l'épuration des eaux usées domestique des maisons, bureaux, restaurants,...
conforme NBN EN 12566-3 CE

Inclusief/Inclus:



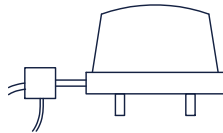
doorsnede
coupe



Inclusief:
Inclus:

Suppressor met airlift
+ 20m flexibele leiding
Surpresseur + module airlift
+ 20m tuyau flexible

Suppressor in een verlucht lokaal
naar keuze te plaatsen
Surpresseur à installer
dans un local ventilé au choix



Toebehoren in optie:
Accessoires en option:

ophogingen
Rehausées

Reukafsnijder
Coupe odeurs

Toezichtput
Chambre de visite

2x 20m tuyau d'air flexible d'extension
2x 20m verlengingflexibele luchtleiding

Voorziening voor egalisatiepomp
pour équipement d'une pompe d'égalisation

Kenmerken	BIOPUR 40	Caractéristiques	Principe
inwonersequivalent	≤ 40	équivalent-habitant	<p>geen septische put te plaatsen voor de waterzuivering pas poste fosse septique pour le épuration d'eau</p> <p>Plaatsingsvoorschriften op aanvraag Prescriptions de pose sur demande</p>
in- / uitlaat	DN 160	entrée / sortie	
gewicht	2x 4.400 kg + 4.700 kg	pois	
hijsslussen	3+3+3	points d' ancrage	
buitenafmetingen	Ø223cm H240cm	dimensions extérieures	
plaatsingsdiepte Dmax	320cm	profondeur de pose Dmax	
verkeersbelastingsklasse	A15 (NBN EN 124)	classe de charge de trafic	
omgevingsklasse	EE3+EA2 (NBN B 15-001)	classe d'environnement	
milieuklasse	XC4, XF1+XA2 (NBN EN 206-1)	classe d' exposition	
druksterkteklasse	C35/45	classe de résistance	