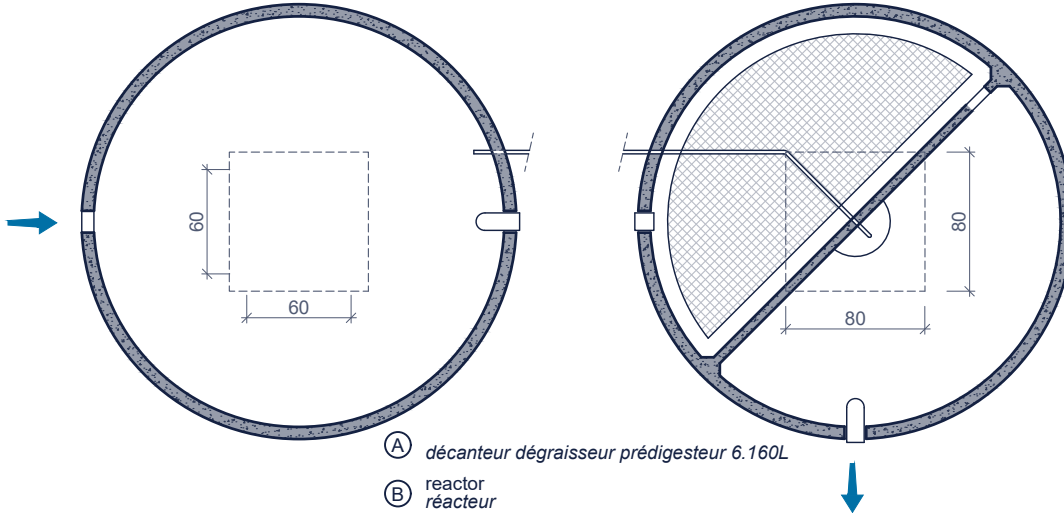


**IBA / MICROSTATION
BIOPUR® 26 W01**
agrément SPW n° 2014/01/142/A

Toepassing:
micro station voor individuele waterzuivering en kleinschalige waterzuivering
voor de zuivering van huishoudelijk afvalwater van woning, kantoor, restaurant,...
conform NBN EN 12566-3 CE

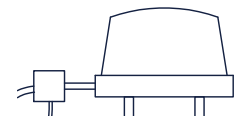
Application:
micro-station d'épuration individuelle et épuration d'eau
pour l'épuration des eaux usées domestiques des maisons, bureaux, restaurants,...
conforme NBN EN 12566-3 CE

**bovenaanzicht
vue de dessus**



- (A) *décanteur dégraisseur prédigesteur 6.160L*
- (B) *reactor réacteur*
- (C) *nabezinkput met conus postdécanteur avec cône*
- (D) *ingebouwde bemonsteringsvak chambre de prélèvement incorporée*
- (E) *recirculatie airlift recirculation airlift*

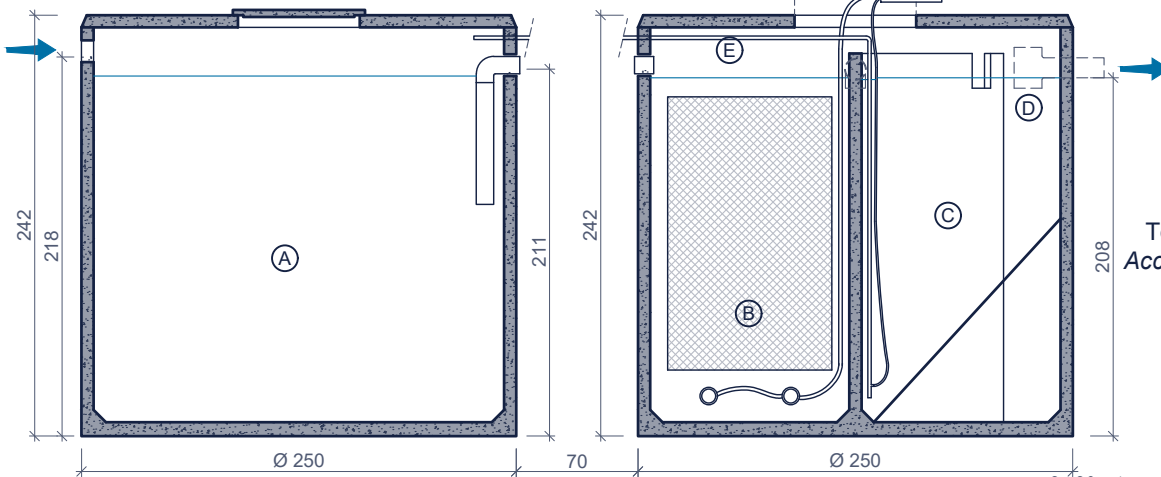
Inclusief/Inclus:



Surpressor met airlift
+ 20m flexibele leiding
*Surpresseur + module airlift
+ 20m tuyau flexible*

Surpressor in een verlucht lokaal
naar keuze te plaatsen
*Surpresseur à installer
dans un local ventilé au choix*

**doorsnede
coupe**



Toebehoren in optie:
Accessoires en option:

Filter na het station
Filtere après la station

ophogingen
Rehausses

Reukafsnijder
Coupe odeurs

Toezichtput
Chambre de visite

2x 20m tuyau d'air flexible d'extension
2x 20m verlengingflexibele luchtleiding

Kenmerken	BIOPUR 26 W01	Caractéristiques	Principe
inwonersequivalent	≤ 26	<i>équivalent-habitant</i>	<p>geen septische put te plaatsen voor de waterzuivering pas poste fosse septique pour l'épuration d'eau</p> <p>Plaatsingsvoorschriften op aanvraag <i>Prescriptions de pose sur demande</i></p>
in- / uitlaat	DN 125	<i>entrée / sortie</i>	
gewicht	5.100 + 6.000 kg	<i>poids</i>	
hijsslussen	3+3	<i>points d' ancrage</i>	
buitenafmetingen	2x Ø250cm H242cm	<i>dimensions extérieures</i>	
plaatsingsdiepte Dmax	320cm	<i>profondeur de pose Dmax</i>	
verkeersbelastingsklasse	A15 (NBN EN 124)	<i>classe de charge de trafic</i>	
omgevingsklasse	EE3+EA2 (NBN B 15-001)	<i>classe d'environnement</i>	
milieuklasse	XC4, XF1+XA2 (NBN EN 206-1)	<i>classe d' exposition</i>	
druksterkteklasse	C35/45	<i>classe de résistance</i>	