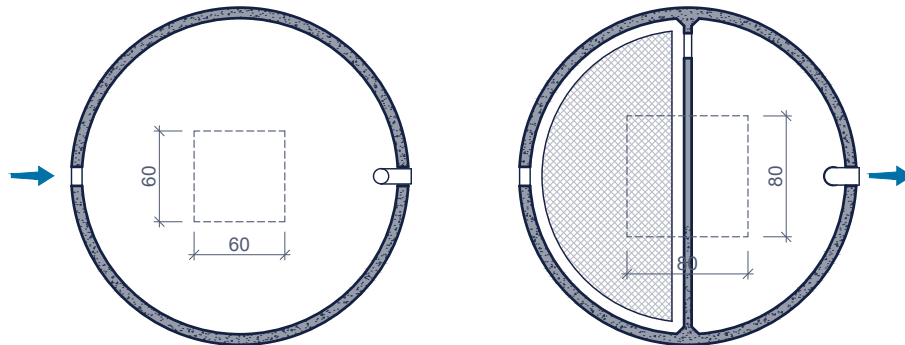




## IBA / MICROSTATION BIOPUR® 20

### bovenaanzicht vue de dessus



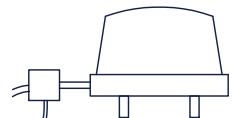
Toepassing:

micro station voor individuele waterzuivering en kleinschalige waterzuivering voor de zuivering van huishoudelijk afvalwater van woning, kantoor, restaurant,... conform NBN EN 12566-3 CE

Application:

micro-station d'épuration individuelle et épuration d'eau pour l'épuration des eaux usées domestique des maisons, bureaux, restaurants,... conforme NBN EN 12566-3 CE

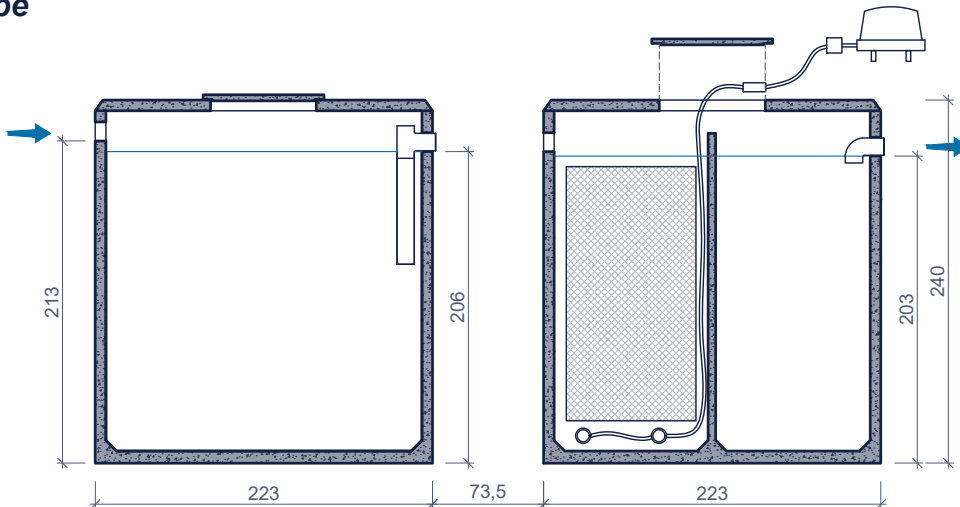
Inclusief/Inclus:



Surpressor met airlift  
+ 20m flexibele leiding  
Surpresseur + module airlift  
+ 20m tuyau flexible

Surpressor in een verlucht lokaal  
naar keuze te plaatsen  
Surpresseur à installer  
dans un local ventilé au choix

### doorsnede coupe



Toebehoren in optie:  
Accessoires en option:

ophogingen  
Rehausses

Reukafsnijder  
Coupe odeurs

Toezichtput  
Chambre de visite

2x 20m tuyau d'air flexible d'extension  
2x 20m verlengingflexibele luchtleiding

| Kenmerken                | BIOPUR 20                   | Caractéristiques           | Principe  |
|--------------------------|-----------------------------|----------------------------|---|
| inwonersequivalent       | ≤ 20                        | équivalent-habitant        | <p>geen septische put te plaatsen voor de waterzuivering<br/>pas poste fosse septique pour l'épuration d'eau</p> <p>Plaatsingsvoorschriften op aanvraag<br/>Prescriptions de pose sur demande</p> |
| in- / uitlaat            | DN 125                      | entrée / sortie            |   |
| gewicht                  | 4.400 + 4.700 kg            | pois                       |   |
| hijsslussen              | 3+3                         | points d' ancrage          |   |
| buitenafmetingen         | Ø223cm H240cm               | dimensions extérieures     |   |
| plaatsingsdiepte Dmax    | 320cm                       | profondeur de pose Dmax    |   |
| verkeersbelastingsklasse | A15 (NBN EN 124)            | classe de charge de trafic |   |
| omgevingsklasse          | EE3+EA2 (NBN B 15-001)      | classe d'environnement     |   |
| milieuklasse             | XC4, XF1+XA2 (NBN EN 206-1) | classe d' exposition       |   |
| druksterkteklasse        | C35/45                      | classe de résistance       |   |

afmetingen in cm - wijzigingen voorbehouden  
dimensions en cm - sous réserve de modifications