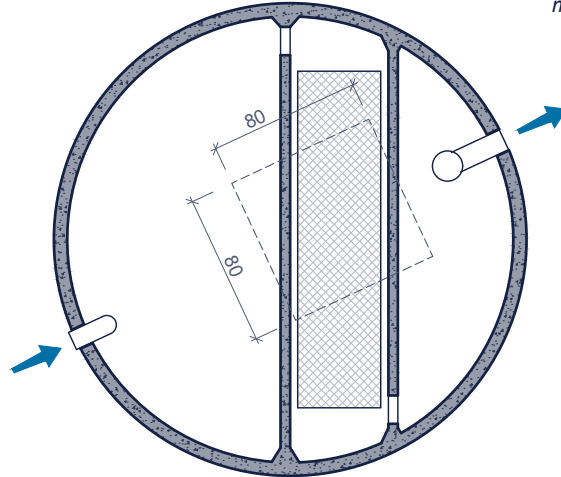


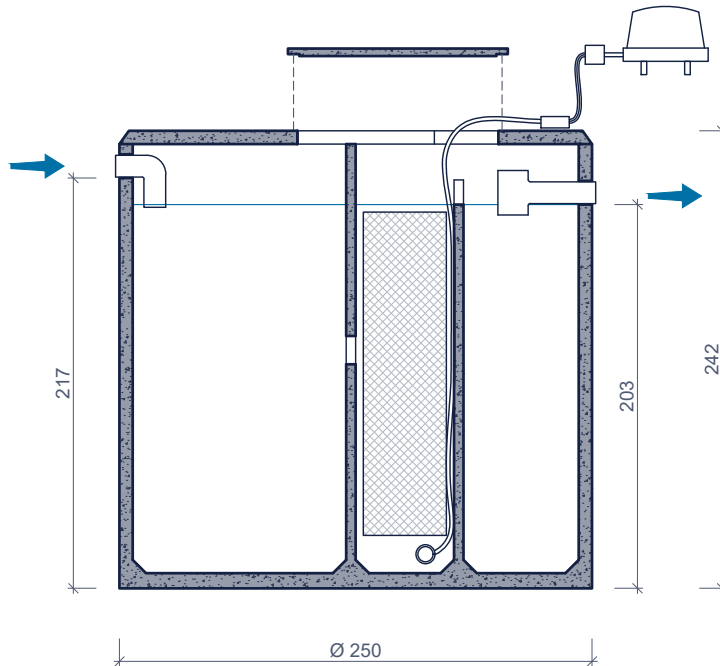


IBA / MICROSTATION BIOPUR® 14

bovenaanzicht
vue de dessus



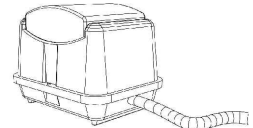
doorsnede
coupe



Toepassing:
micro station voor individuele waterzuivering en kleinschalige waterzuivering
voor de zuivering van huishoudelijk afvalwater van woning, kantoor, restaurant,...
conform NBN EN 12566-3 CE

Application:
micro-station d'épuration individuelle et épuration d'eau
pour l'épuration des eaux usées domestique
des maisons, bureaux, restaurants,...
conforme NBN EN 12566-3 CE

Inclusief/Inclus:



Supressor met airlift
+ 20m flexibele leiding
Surpresseur + module airlift
+ 20m tuyau flexible

Supressor in een verlucht lokaal
naar keuze te plaatsen
Surpresseur à installer
dans un local ventilé au choix

Opmerking:
er mag geen septische put voor de
waterzuivering geplaatst worden
Opmerking:
il doit y avoir rien de fosse septique pour
la épuration d'eau

Toebehoren in optie:
Accessoires en option:

ophogingen
Rehausses

Reukafsnijder
Coupe odeurs

Toezichtput
Chambre de visite

2x 20m tuyau d'air flexible d'extension
2x 20m verlengingflexibele luchtleiding

Kenmerken	BIOPUR 14	Caractéristiques	Principe
inwonersequivalent	≤ 14	équivalent-habitant	
in- / uitlaat	DN 125	entrée / sortie	
gewicht	5.900 kg	poids	
hijsslussen	3	points d' ancrage	
buitenafmetingen	Ø250cm H242cm	dimensions extérieures	
plaatsingsdiepte Dmax	320cm	profondeur de pose Dmax	
verkeersbelastingsklasse	A15 (NBN EN 124)	classe de charge de trafic	
omgevingsklasse	EE3+EA2 (NBN B 15-001)	classe d'environnement	
milieuklasse	XC4, XF1+XA2 (NBN EN 206-1)	classe d' exposition	
druksterkteklasse	C35/45	classe de résistance	