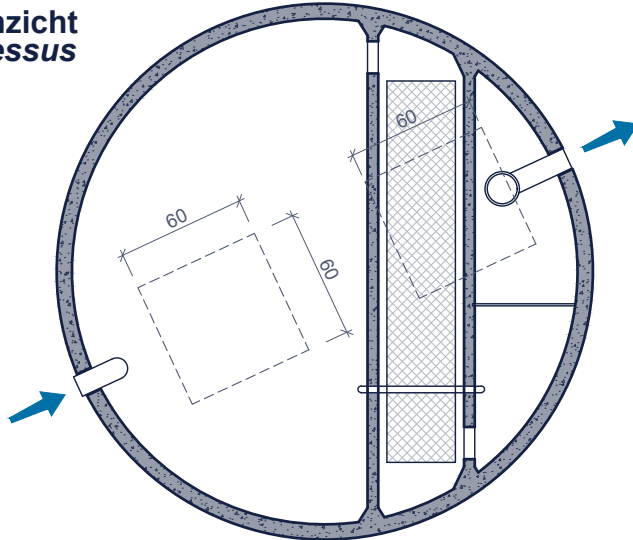


**IBA / MICROSTATION
BIO+® 6-9W01**
agrément SPW n°2014/01/139/A

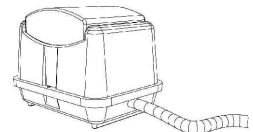
Toepassing:
micro station voor individuele waterzuivering en kleinschalige waterzuivering
voor de zuivering van huishoudelijk afvalwater van woning, kantoor, restaurant,...
conform NBN EN 12566-3 CE

Application:
micro-station d'épuration individuelle et épuration d'eau
pour l'épuration des eaux usées domestique
des maisons, bureaux, restaurants,...
conforme NBN EN 12566-3 CE

**bovenaanzicht
vue de dessus**



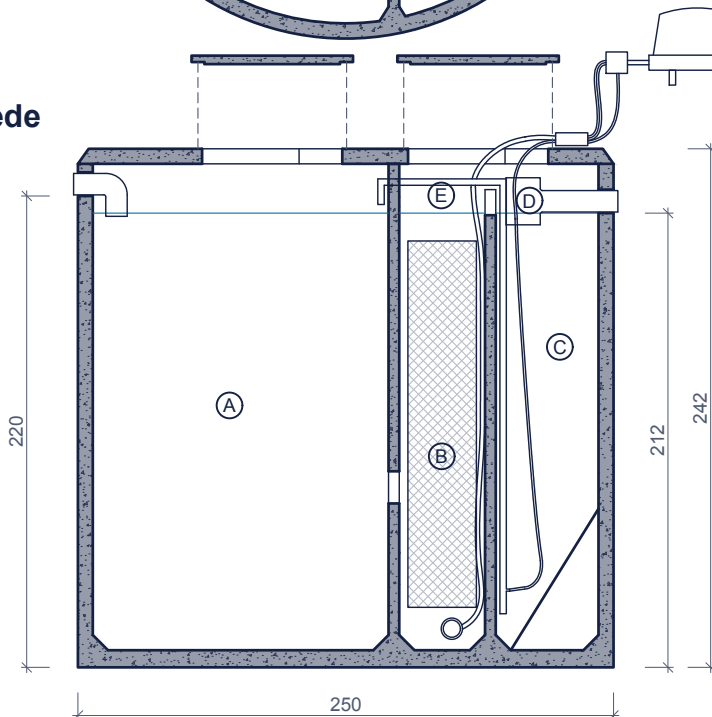
Inclusief/Inclus:



Suppressor met airlift
+ 20m flexibele leiding
Surpresseur avec airlift
+ 20m tuyau flexible

Suppressor in een verlucht lokaal
naar keuze te plaatsen
Surpresseur à installer
dans un local ventilé au choix

**doorsnede
coupe**



- (A) voorbezinkingsput ontvetter 5.400L
décanteur dégraisseur prédigesteur 5.400L
- (B) reactor
réacteur
- (C) nabezinkput met conus
postdécanteur avec cône
- (D) ingebouwde bemonsteringsvak
chambre de prélèvement incorporée
- (E) recirculatie airlift
recirculation airlift

Toebehoren in optie:
Accessoires en option:

Filter na het station
Filtre après la station

Deksels
Couvercles

ophogingen
Rehausses

Reukafsnijder
Coupe odeurs

Toezichtput
Chambre de visite

2x 20m tuyau d'air flexible d'extension
2x 20m verlengingflexibele luchtleiding

Kenmerken	BIO+ 6-9W01	Caractéristiques	Principe
inwonersequivalent	≤ 9	équivalent-habitant	<p>Plaatsingsvoorschriften op aanvraag Prescriptions de pose sur demande</p>
in- / uitlaat	DN 110	entrée / sortie	
gewicht	7.322 kg	poids	
hijsslussen	3	points d' ancrage	
buitenafmetingen	Ø250cm H242cm	dimensions extérieures	
plaatsingsdiepte Dmax	320cm	profondeur de pose Dmax	
verkeersbelastingsklasse	A15 (NBN EN 124)	classe de charge de trafic	
omgevingsklasse	EE3+EA2 (NBN B 15-001)	classe d'environnement	
milieuklasse	XC4, XF1+XA2 (NBN EN 206-1)	classe d' exposition	
druksterkteklasse	C35/45	classe de résistance	