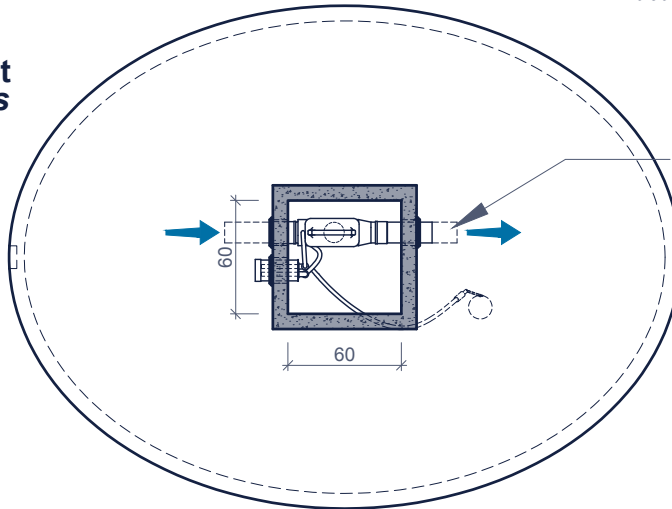


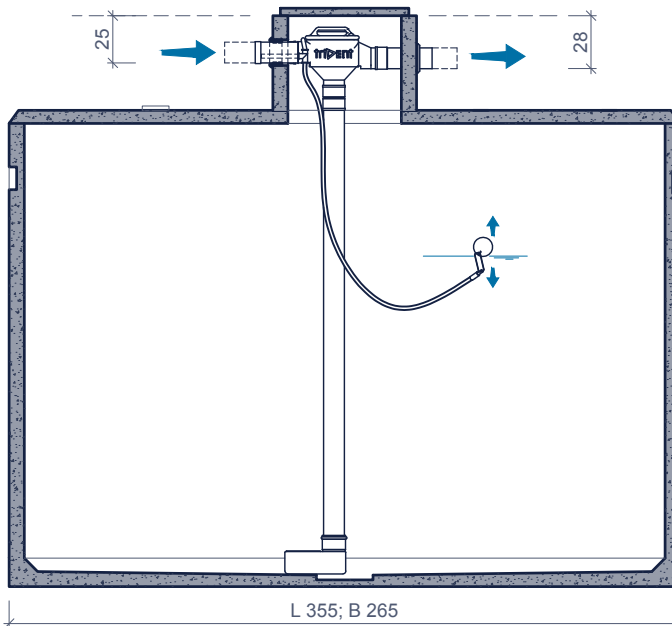
**COMBI 450 15000 R**  
**COMBI 450 15000 R**

triDENT  
inside

**bovenaanzicht**  
*vue de dessus*



**vooraanzicht**  
*vue frontale*



Toepassing:  
filteren en opslaan van hemelwater voor hergebruik  
voor een dakoppervlak tot 450m<sup>2</sup>

*Application:*  
*filtration et stockage d'eau de pluie pour récupération*  
*pour une surface de toiture jusqu'à 450m<sup>2</sup>*

**los meegeleverd:**  
*livré séparément:*



Opzetstuk 60/E76  
*Rehausse 60/E76*



Filter  
*Filtre*



Rustige toevoer  
*Arrivée calme*

Drijvende aanzuigleiding  
*Aspiration flottante*



Sproeikop voor filter  
*Tête de rinçage*

betonnen deksel 70x70x4cm  
*Couvercle en béton 70x70x4cm*

**Toebehoren in optie:**  
*Accessoires en option:*

Schachtelementen  
*Rehaussees*

Verzwaarde afdekplaat  
*Couvercle renforcé*

Pompen  
*Pompes*

**Kenmerken**

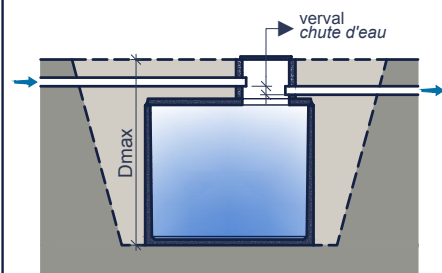
**COMBI 450 15000 R**

**Caractéristiques**

nuttige inhoud	15.000 L
in - / uitlaat	DN 160
wachtbuis - aanzuiging	DN 110 - 1"bu
verval	3,5 cm
gewicht	8.550 kg
hijsslussen	4
buitenafmetingen	L355 B265 H252+50 cm
plaatsingsdiepte Dmax	330 cm
verkeersbelastingsklasse	A15 (NBN EN 124)
omgevingsklasse	EE3 (NBN B 15-001)
milieuklasse	XC4, XF1 (NBN EN 206-1)
druksterkteklasse	C35/45

<i>volume utile</i>	<i>entrée / sortie</i>
<i>tuyau d'attente - aspiration</i>	<i>chute d'eau</i>
<i>points d' ancrage</i>	<i>profondeur de pose Dmax</i>
<i>dimensions extérieures</i>	<i>classe de charge de trafic</i>
<i>classe de exposition</i>	<i>classe de résistance</i>

**Principe**



Plaatsingsvoorschriften op aanvraag  
*Prescriptions de pose sur demande*