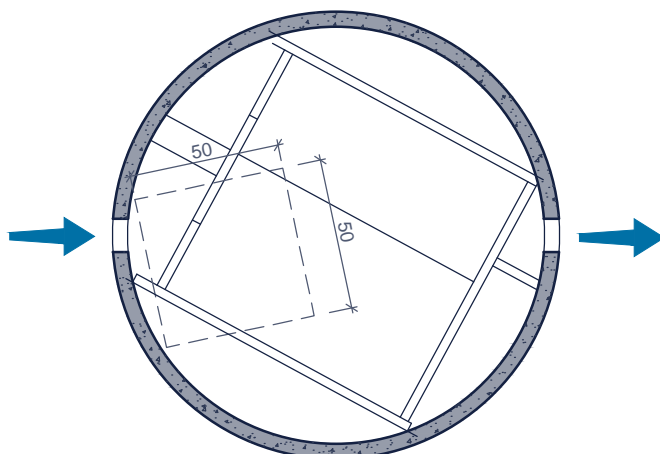




SANICLAIR PUT FOSSE SANICLAIR SANI_3/7 IE

inwonersequivalent (I.E.) 7
équivalent-habitants (E.H.) 7

bovenaanzicht vue de dessus



Toepassing:
De SANICLAIR-decantatieput met twee niveaus zorgt verplicht voor de opvang en behandeling van alle huishoudelijk afvalwater, met uitzondering van het regenwater en het afvloeiend water.

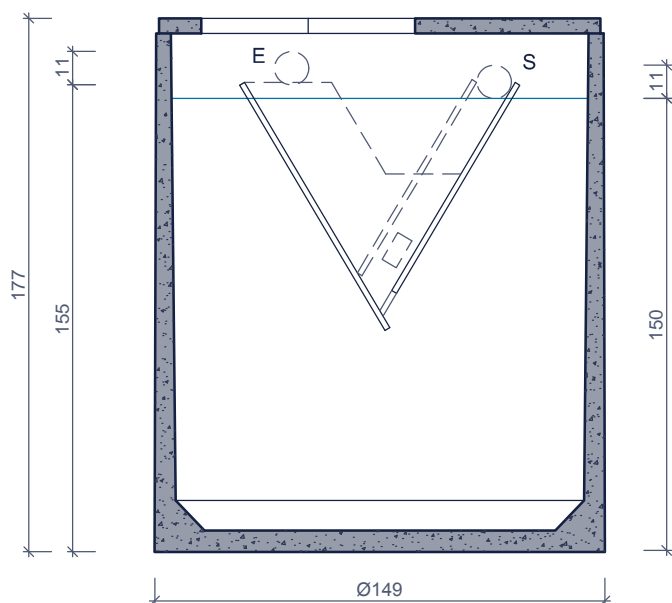
Application:
La fosse de décantation – digestion à 2 étages SANICLAIR reçoit obligatoirement et traite toutes les eaux usées domestiques à l'exclusion des eaux de pluie et de ruissellement

Inclusief/Inclus:

Inlaat (E) en uitlaat (S) met ingebouwde PVC mof diameter 110

Entrée (E) et sortie (S) avec manchons PVC diamètre 110 incorporés

doorsnede coupe



Toebehoren in optie: Accessoires en option:

Deksels
Couvercles
Schachtelementen
Rehausses

Kenmerken	SANI 3/7	Caractéristiques	Principe
nuttige inhoud	1.800 L	volume utile	<p>Plaatsingsvoorschriften op aanvraag Prescriptions de pose sur demande</p>
gewicht	1.850 kg	poids	
hijsslussen	2	points d'ancrage	
buitenafmetingen	Ø 1,49m H 1,77m	dimensions extérieures	
plaatsingsdiepte Dmax	2,50m	profondeur de pose Dmax	
verkeersbelastingsklasse	A15 (NBN EN 124)	classe de charge de trafic	
omgevingsklasse	EE3+EA2 (NBN B 15-001)	classe d'environnement	
milieuklasse	XC4, XF1+XA2 (NBN EN 206-1)	classe d'exposition	
druksterkteklasse	C35/45	classe de résistance	

afmetingen in cm - wijzigingen voorbehouden
dimensions en cm - sous réserve de modifications