

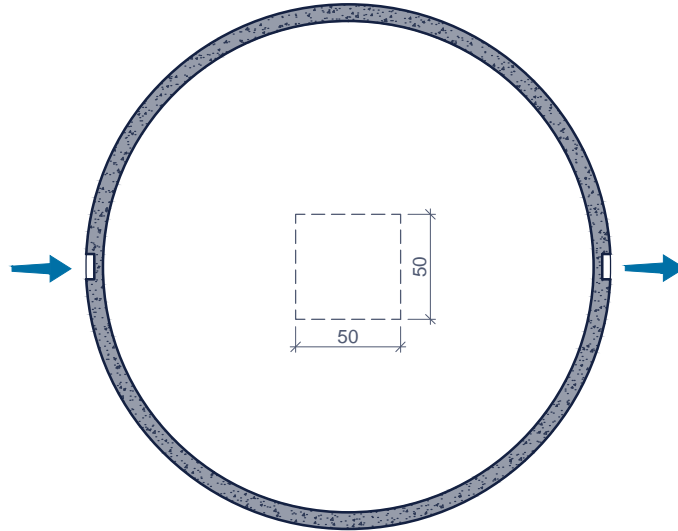
MESTTANKEN FOSSES À LISIER HSR 10.000



Toepassing:
 bekleding voor waterzuiveringsinstallatie conform NBN EN 12566
 opslagtank voor silosappen, lekwater van mesthoop, vuilwater, ...

Application:
 cuve pour installations d'épuration des eaux conforme NBN EN 12566
 citerne pour jus de silo, effluents d'élevage, eau polluée,...

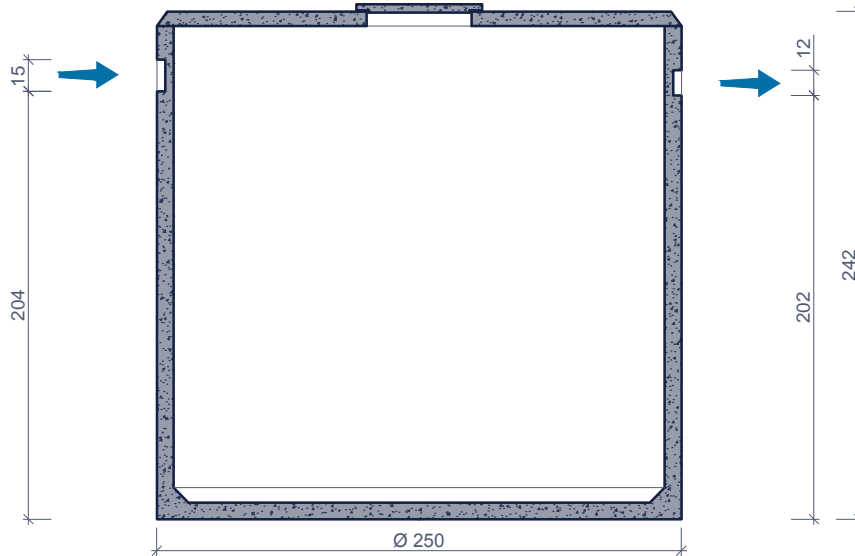
bovenaanzicht vue de dessus

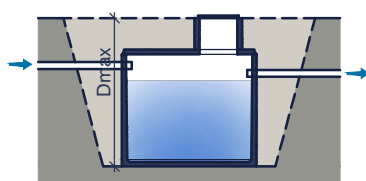


Toebehoren in optie: Accessoires en option:

- Deksls
Couvertles
- Schachtelementen
Rehausses
- Aansluitingen
Raccordement
- Verzwaarde afdekplaat
Couverture renforcé

doorsnede coupe



Kenmerken	HSR 10.000	Caractéristiques	Principe
nuttige inhoud	10.000 L	<i>volume utile</i>	 <p>Plaatsingsvoorschriften op aanvraag Prescriptions de pose sur demande</p>
gewicht	5.200 kg	<i>poids</i>	
hijsslussen	3	<i>points d' ancrage</i>	
buitenafmetingen	Ø2,50 H2,42 m	<i>dimensions extérieures</i>	
plaatsingsdiepte Dmax	3,20 m	<i>profondeur de pose Dmax</i>	
verkeersbelastingsklasse	A15 (NBN EN 124)	<i>classe de charge de trafic</i>	
omgevingsklasse	EE3+EA2 (NBN B 15-001)	<i>classe d'environnement</i>	
milieuklasse	XC4, XF1+XA2 (NBN EN 206-1)	<i>classe d' exposition</i>	
druksterkteklasse	C35/45	<i>classe de résistance</i>	

afmetingen in cm - wijzigingen voorbehouden
 dimensions en cm - sous réserve de modifications