

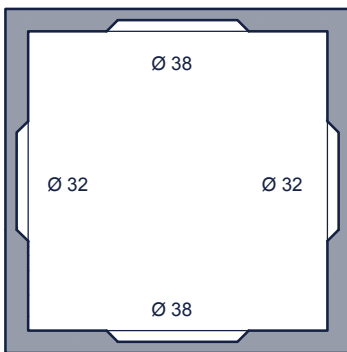
TOEZICHTPUT / OPZETSTUK / DEKSEL

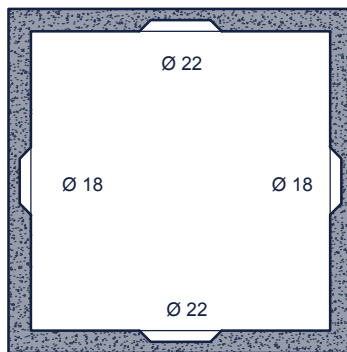
CHAMBRE DE VISITE/ REHAUSSE / COUVERCLE

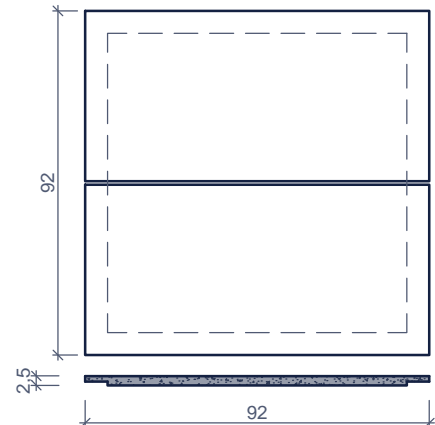
TP_80/92 IE

bovenaanzicht vue de dessus

 Opzetstuk
 Rehausse

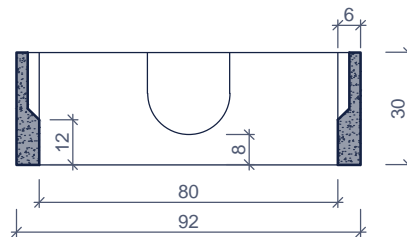
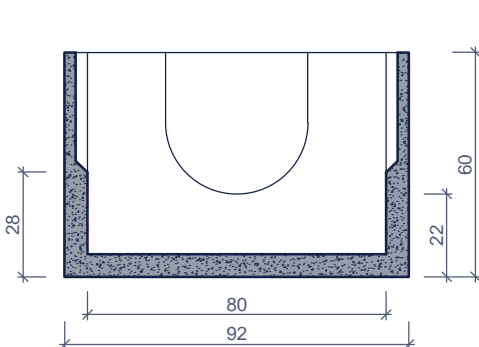
 Kg/St: 370
 St/Pal: 2

 Opzetstuk
 Rehausse

 Kg/St: 140
 St/Pal: 3

 Deksel
 Couvercle

 Kg/St: 2x25
 St/Pal: -

 Deksel in 2 delen : 2 x 25 Kg
 Elk onderdeel bevat 2 hefbeugels

 Couvercle en 2 pièces : 2 x 25 Kg
 chaque élément comporte 2 anneaux de levage

doorsnede coupe



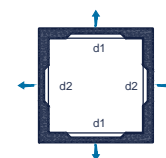
Kenmerken

TP_80/92 IE

Caractéristiques

Principe

in - / uitlaat d1	Ø 38cm	entrée / sortie
in - / uitlaat d2	Ø 32cm	tuyau d'attente - aspiration
hijslussen	2 (toezichtput / chambre de visite)	points d' ancrage
buitenafmetingen	82 X 82 X 30	dimensions extérieures
verkeersbelastingsklasse	A15 (NBN EN 124)	classe de charge de trafic
omgevingsklasse	EE3 (NBN B 15-001)	classe d'environnement
milieuklasse	XC4, XF1 (NBN EN 206-1)	classe d' exposition
druksterkteklasse	C35/45	classe de résistance


 Plaatsingsvoorschriften op aanvraag
 Prescriptions de pose sur demande

 afmetingen in cm - wijzigingen voorbehouden
 dimensions en cm - sous réserve de modifications