

TOPREGENWATERPUT

TOPCITERNE

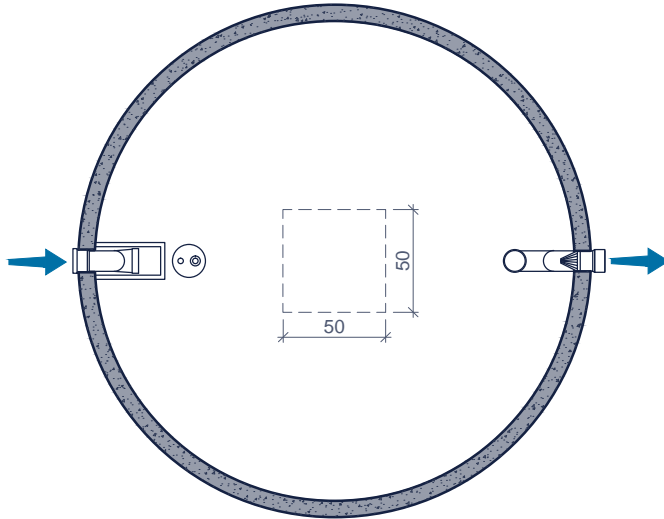
TOPCIT_9.000



Toepassing:
opslaan van hemelwater voor hergebruik

Application:
stockage d'eau de pluie pour récupération

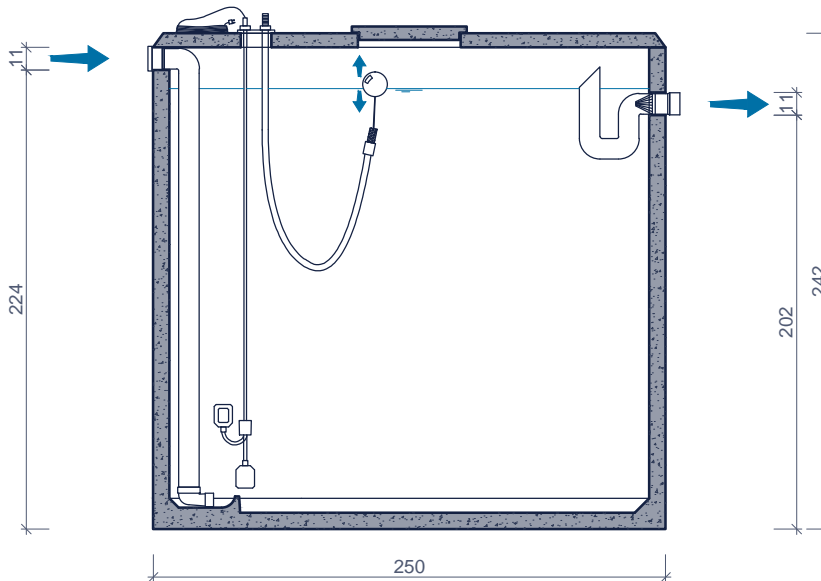
bovenaanzicht
vue de dessus



Inclusief/Inclus:

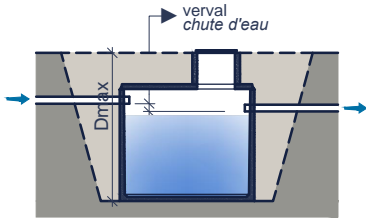
- Rustige toevoer
Arrivée calme
- Drijvende aanzuigleiding
Aspiration flottante
- Ongedierteklep
Clapet anti rongeur
- Overloopsifon
Siphon de trop-plein

doorsnede
coupe



Toebehoren in optie:
Accessoires en option:

- Dekfels
Couvercles
- Schachtelementen
Rehausses
- Pompen
Pompes
- Filter
Filtre
- Verzwaarde afdeklplaat
Couvercle renforcé

| Kenmerken | TOPCIT_9.000 | Caractéristiques | Principe |
|--------------------------|-------------------------|-----------------------------------|---|
| nuttige inhoud | 9.000 L | <i>volume utile</i> |  <p>Plaatsingsvoorschriften op aanvraag <i>Prescriptions de pose sur demande</i></p> |
| in - / uitlaat | DN 110 | <i>entrée / sortie</i> | |
| verval | 22cm | <i>chute d'eau</i> | |
| gewicht | 5.200kg | <i>poids</i> | |
| hijsslussen | 3 | <i>points d'ancrage</i> | |
| buitenafmetingen | Ø2,50; H2,42 m | <i>dimensions extérieures</i> | |
| plaatsingsdiepte Dmax | 3,20 m | <i>profondeur de pose Dmax</i> | |
| verkeersbelastingsklasse | A15 (NBN EN 124) | <i>classe de charge de trafic</i> | |
| omgevingsklasse | EE3 (NBN B 15-001) | <i>classe d'environnement</i> | |
| milieuklasse | XC4, XF1 (NBN EN 206-1) | <i>classe d'exposition</i> | |
| druksterkteklasse | C35/45 | <i>classe de résistance</i> | |

afmetingen in cm - wijzigingen voorbehouden
dimensions en cm - sous réserve de modifications