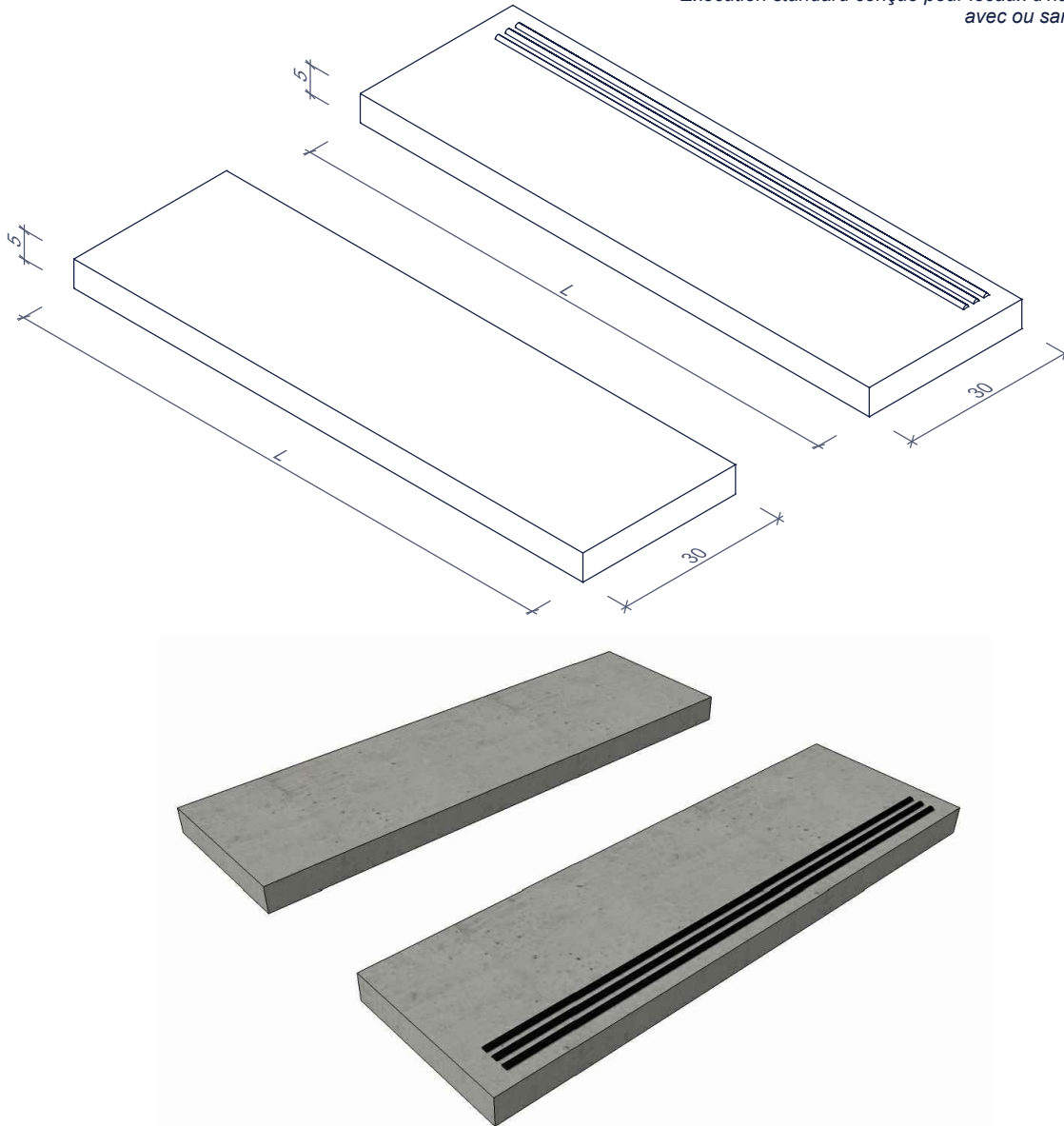


## TREDEPLATEN PLAQUES DE MARCHE



Toepassing:  
standaard uitvoering voor private woningen  
met of zonder anti-slip

Application:  
*Exécution standard conçue pour locaux d'habitation privée.  
avec ou sans antidérapant.*



### Kenmerken TREDEPLATEN

### Caractéristiques PLAQUES DE MARCHE

type	lengte (L) longueur (L) (cm)	diepte giron (cm)	dikte épaisseur (cm)	gewicht (kg/st) poids (kg/pc)	st/pal pc/pal
glad beton	80	30	5	31	20
<i>béton glacé</i>	90	30	5	34	20
	100	30	5	37	20
	120	30	5	43	20
glad beton met rubber anti-slip neus met rubber anti-slip neus	90	30	5	33	20
	100	30	5	36	20
<i>béton glacé avec nez caoutchouc antidérapant</i>	120	30	5	43	20

afmetingen in cm - wijzigingen voorbehouden  
dimensions en cm - sous réserve de modifications